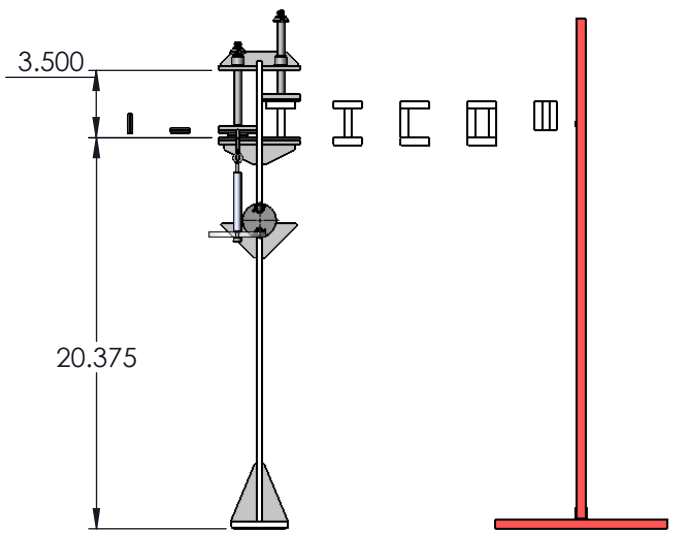
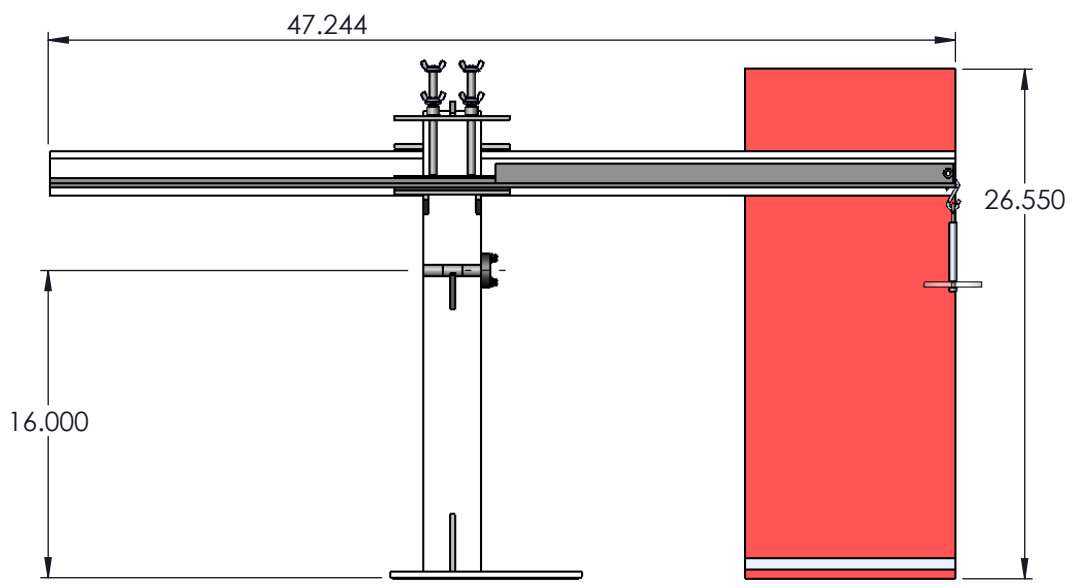
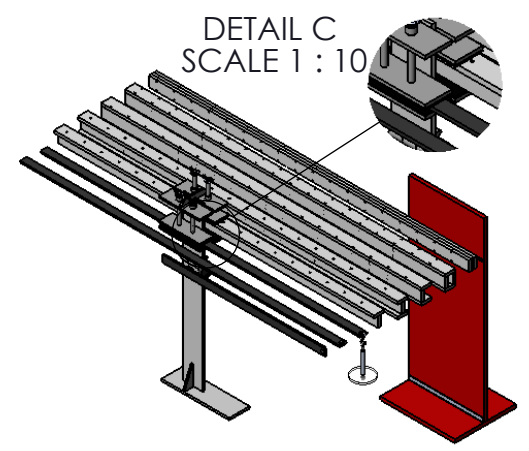
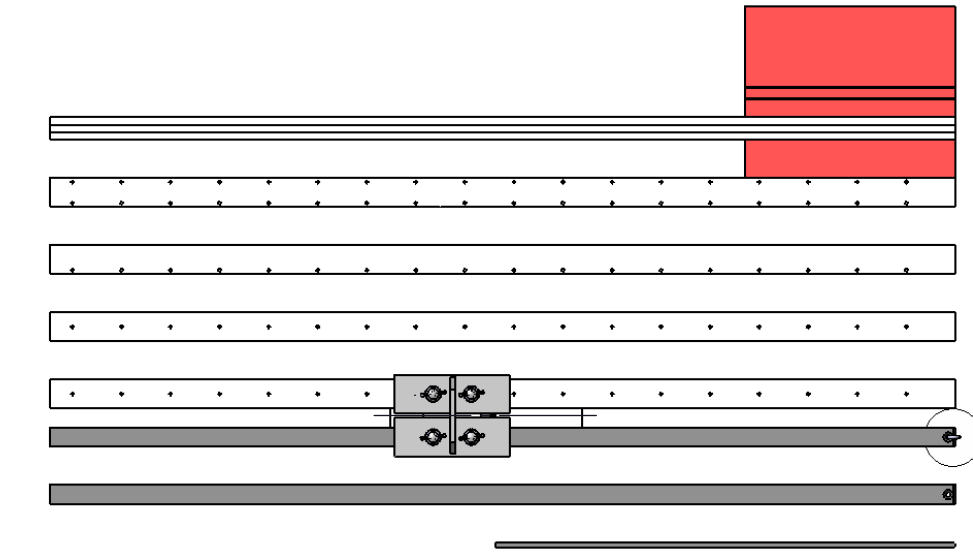


Modificación #	Fecha.	Modificó.	Revisó.	Aprobó.	Zona.
(n+1)	día/mes/año	nombre o departamento	nombre o departamento	nombre o departamento	(n,m)

A
B
C
D
E
F
G
H

A
B
C
D
E
F
G
H



Procesos LABORATORIO DE MODELOS ESTRUCTURALES
y Técnicas de Realización

TOL PULGADAS	TOL MILIMETROS
4 DEC. 0.0005	3 DEC. 0.015
3 DEC. 0.001	2 DEC. 0.03
2 DEC. 0.01	1 DEC. 0.3
ANGULARES 15 MINUTOS	
TOLS ANTES DEL $3/4''$ = .040" a .050"	
TERMINICO. >3/4" = .015" a .020"	

DISEÑÓ: MA. Carlos Moreno Tamayo
DIBUJÓ: MD. Arturo Solís García.
REVISÓ: MC. Antonio R Abad Sánchez
APROBÓ: MA. Carlos Moreno Tamayo

TÍTULO: DISPOSITIVO PARA EL ESTUDIO DE VIGAS RECTAS
RUTA: Escritorio/Maestria/2005/Antonio Abad/formatos/DWG
DWG # xxx
REFERENCIA: dwg xx

FECHA: 26/ENE/2010
ACOTACIÓN: PULGADA
ESCALA: 1:5
HOJA: 01 de 09



10 escala válida únicamente para tamaño carta.