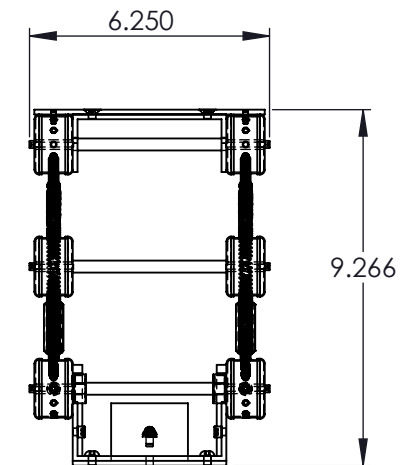
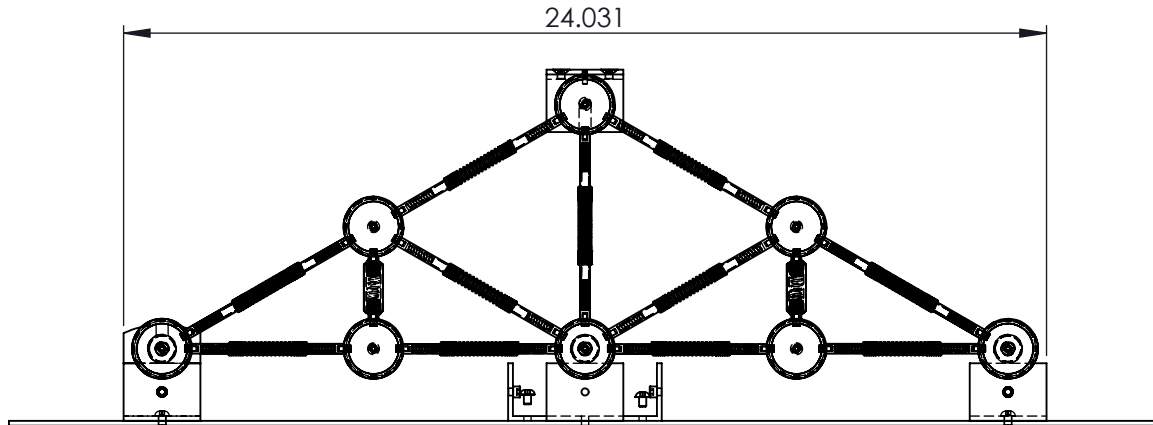
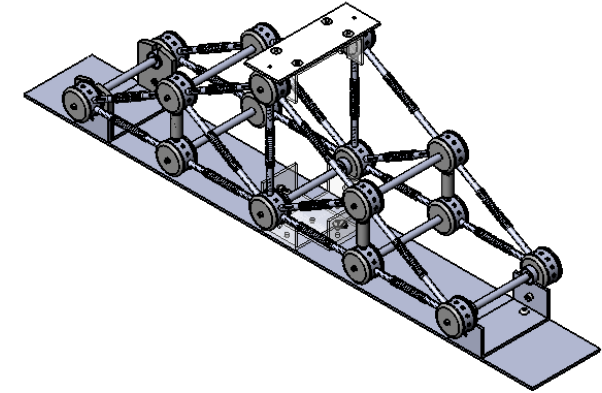
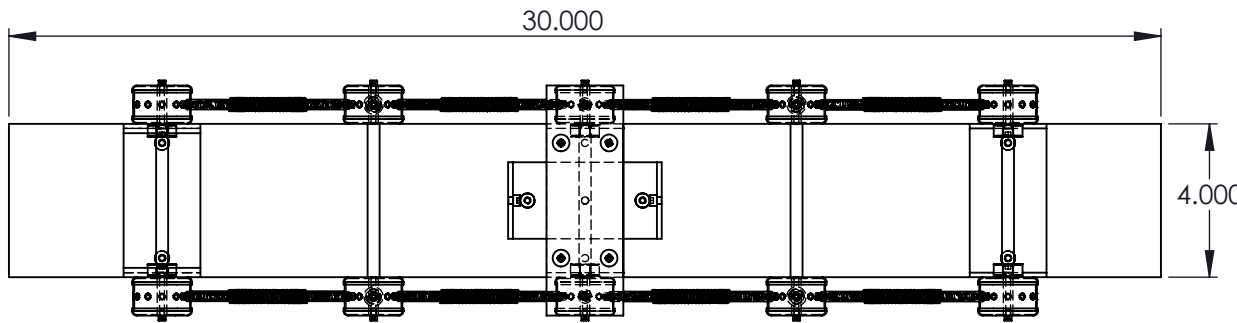


Modificación #	Fecha	Modificó.	Revisó.	Aprobó.	Zona.
(n+1)	día/mes/año	nombre o departamento	nombre o departamento	nombre o departamento	(n,m)



TOL PULGADAS	TOL MILIMETROS
4 DEC. 0.0005	3 DEC. 0.015
3 DEC. 0.001	2 DEC. 0.03
2 DEC. 0.01	1 DEC. 0.3

ANGULARES 15 MINUTOS

TOLS ANTES
DEL $3/4'' = .040''$ a $.050''$
TERMICO. > $3/4'' = .015''$ a $.020''$

DISEÑO: MA. Carlos Moreno Tamayo.	TÍTULO: ARMADURA HOWE
DIBUJÓ: MD. Arturo Solís García.	
REVISÓ: MC. Antonio R. Abad Sánchez.	RUTA: Escritorio/Maestría/2005/Antonio Abad/formatos/DWG
APROBÓ: MA. Carlos Moreno Tamayo.	DWG # xxx
	REFERENCIA: dwg xx

FECHA: 17/FEB/2010
ACOTACIÓN: PULGADA
ESCALA: 1:4
HOJA: 01 de 05

Procesos ESTRUCTURALES
LABORATORIO DE MODELOS
y Técnicas de Realización

