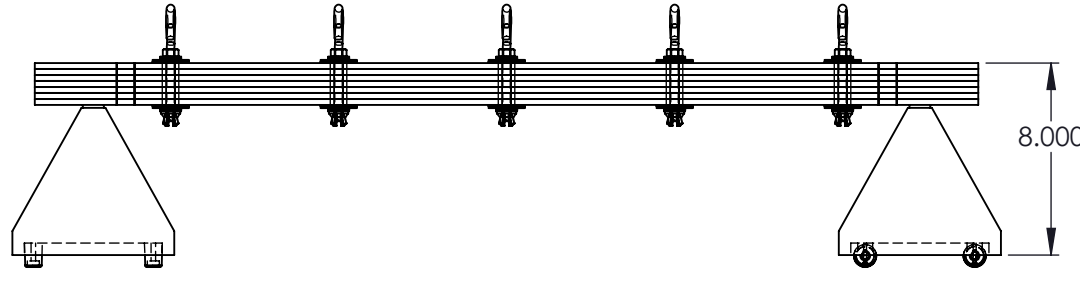
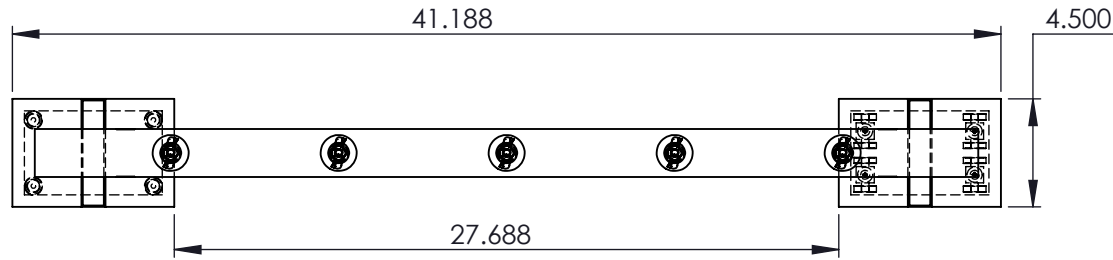
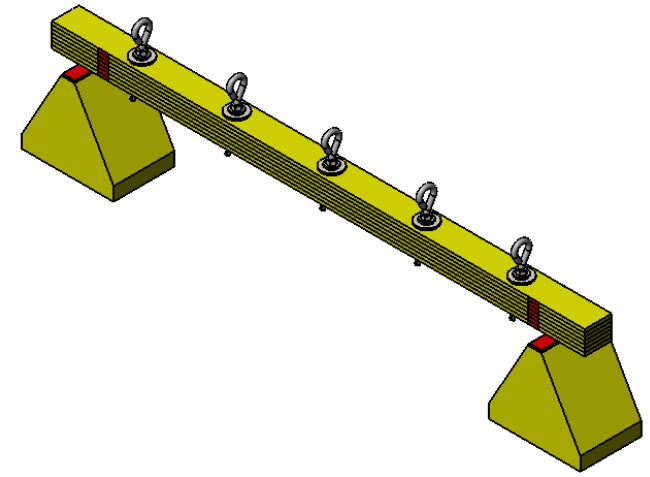


Modificación #	Fecha.	Modificó.	Revisó.	Aprobó.	Zona.
(n+1)	día/mes/año	nombre o departamento	nombre o departamento	nombre o departamento	(n,m)



TOL PULGADAS	TOL MILIMETROS
4 DEC. 0.0005	3 DEC. 0.015
3 DEC. 0.001	2 DEC. 0.03
2 DEC. 0.01	1 DEC. 0.3

ANGULARES 15 MINUTOS  
TOLS ANTES  
DEL <math>3/4''</math> = .040" a .050"  
TERMICO. >3/4" = .015" a .020"

DISEÑO: MA. Carlos Moreno Tamayo.

DIBUJÓ: MD. Arturo Solis Garcia.

REVISÓ: MC. Antonio R. Abad Sánchez.

APROBÓ: MA. Carlos Moreno Tamayo.

TÍTULO: VIGA SIMPLE Y ESTRATIFICADA  
CON APOYO RODANTE

RUTA: Escritorio/Maestría/2005/Antonio Abad/formatos/DWG

DWG # xxx

REFERENCIA: dwg xx

FECHA: 17/FEB/2010

ACOTACIÓN: PULGADA

ESCALA: 1:8

HOJA: 01 de 06

Procesos LABORATORIO DE MODELOS ESTRUCTURALES y Técnicas de Realización



10 escala válida únicamente para tamaño carta.